



## **КУХОННА ВИТЯЖКА**

**Оригінал інструкції з безпеки**  
**Оригінал інструкції з встановлення**  
**Оригінал інструкції з експлуатації**

**МОДЕЛЬ 98SJ2**

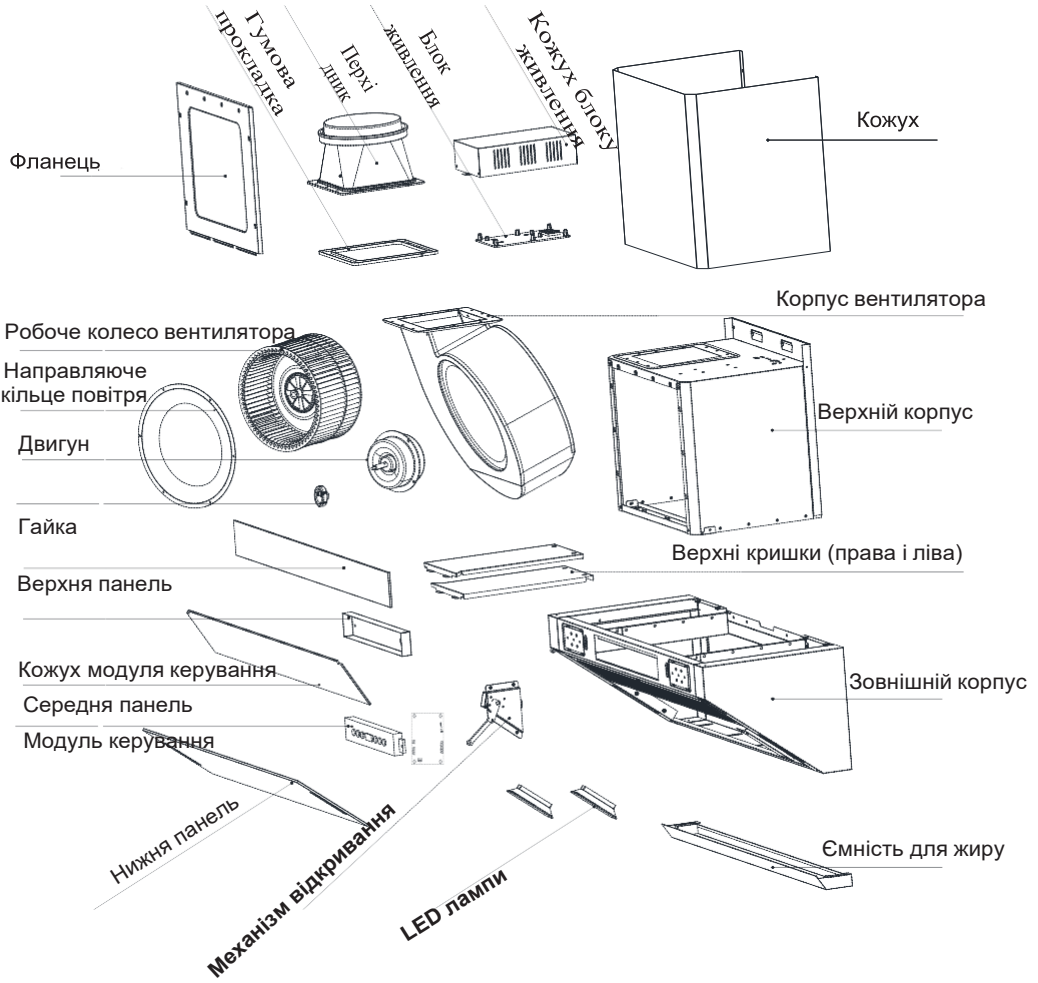
**Smart & Art – розумна та красива побутова техніка**, для затишку та комфорту у Вашому домі.

Наша техніка поєднує в собі - неперевершений дизайн з найсучаснішими технологіями та матеріалами, найвищу продуктивність з простотою керування та обслуговування, добротність та справедливу ціну

Саме тому ми співпрацюємо лише з найкращими виробниками, виготовляємо товари **Smart & Art**, лише з найсучасніших матеріалів та компонентів і постійно працюємо над вдосконаленням та покращенням наших моделей.

Ми не придумуємо легенд, про нібито закордонну торгову марку, ми переконані, що Українці, найкраще розуміють побут Українців і саме тому можуть запропонувати найкращі рішення для створення затишку у Вашому домі.

The logo for Smart & Art features the brand name in a bold, sans-serif font. The word 'SMART' is in a lighter grey, while '&ART' is in a darker grey. The '&' symbol is smaller and positioned between 'SMART' and 'ART'. The 'ART' portion is enclosed within a stylized, three-dimensional geometric shape that resembles a tilted cube or a prism, rendered in a dark grey color.



## Технічні характеристики

Модель	HJ98S2
Напруга живлення	220В~50Гц
Максимальний потік повітря	2200 м <sup>3</sup> /год (в режимі турбо)
Рівень шуму макс.	72дБ
Максимальний тиск	1300Па
Номінальний робочий тиск	800Па
Споживана потужність двигуна	268Вт
Споживана потужність освітлення	2x2Вт
Максимальна споживана потужність	272Вт
Споживана потужність системи автоматичної очистки	32Вт
Розміри (з 1 декоративним кожухом)	898x360x700 (мм)
Вага нетто	23кг
Клас енергоефективності	A клас

## Інструкція з безпеки

### **Увага!!! Небезпека отруєння чадним газом і як наслідок, небезпека летальних випадків!!!**

Якщо у вашому будинку чи квартирі встановлено нагрівальні та опалювальні прилади: камін, котел, пічка, газова колонка і т.п., обов'язково перевірте ефективність приточної вентиляції та забезпечте її ефективну роботу, це необхідно для того, щоб уникнути створення зворотньої тяги під час роботи витяжки.

Малий притік повітря під час одночасної роботи витяжки та одного з перерахованих пристроїв призведе до створення розрідження в приміщенні і продукти згорання від роботи нагрівального приладу будуть повертатися з димаря в приміщення. Система приточної вентиляції повинна забезпечувати надходження об'єму повітря, необхідного для роботи всіх встановлених опалювальних та нагрівальних приладу, плюс об'єм повітря, що дорівнює максимальній продуктивності витяжки, плюс запас 30%.

Для перевірки та забезпечення необхідної продуктивності системи приточної вентиляції звертайтеся до спеціалізованих підприємств з монтажу та обслуговування вентиляційних систем.

1. Пристрій не призначений для використання дітьми. Заборонено користуватись приладом, особам не ознайомленим з цією інструкцією та дітям.
2. Слідкуйте за тим, щоб діти не гралися приладом, це може призвести до травмувань, пошкодження пристрою, та інших непередбачуваних наслідків.
3. Заборонено використовувати даний пристрій поза приміщеннями, електричні пристрої становлять небезпеку в умовах підвищеної вологості.
4. Заборонено використовувати цю витяжку, над джерелами відкритого вогню, крім побутових газових плит.
5. Для встановлення та підключення приладу зверніться до спеціалістів, які мають необхідну кваліфікацію та дозволи
6. Заборонено встановлювати витяжку на стіни виконані з горючих матеріалів.
7. Витяжку необхідно підключати лише до окремого вентиляційного каналу. Заборонено підключати витяжку до каналу в який відводяться продукти згорання від нагрівальних приладів (котлів, камінів, печей, і т.п.) порушення цього правила може призвести до непередбачуваних наслідків, нещасних випадків або смерті.

**Увага!!! Виробник, постачальник та його представники не несуть відповідальності за збитки, заподіяну шкоду, травми та нещасні випадки, які трапились внаслідок порушень - інструкції з безпеки, інструкції з встановлення, та інструкції з використання та обслуговування.**

## **Інструкція з встановлення**

### **Вимоги до встановлення**

1. Витяжку необхідно надійно зафіксувати на стіні відповідно до параметрів вказаних на рис 1.

Менше значення, по висоті встановлення над плитою, (65см) вказане для електричних плит, більше (75см) для газових плит (крім випадків коли в інструкції до плити вказане більше значення, відстані між плитою та витяжкою, в такому випадку дотримуйтесь рекомендацій вказаних в інструкції до плити або поверхні). Для забезпечення ефективної роботи витяжки не рекомендується значно перевищувати рекомендовані значення.

### **Заборонено, розташовувати витяжку нижче за вказані значення !!!**

2. Для під'єднання витяжки до системи вентиляції використовуйте суцільну гофровану трубу потрібної довжини (без з'єднань), якщо довжини труби тієї, що є комплекті, недостатньо, придбайте нову трубу необхідної довжини. Під час підключення перевірте на герметичність з'єднання гофрованої труби та вентиляційного каналу.

3. Якщо витяжка використовується з плитою, що працює на газу або іншому паливі, кімната повинна добре провітрюватися.

4. Витяжку необхідно підключати лише до окремого вентиляційного каналу. Заборонено підключати витяжку до каналу в який відводяться продукти згорання від нагрівальних приладів (котлів, камінів, печей, і т.п.) порушення цього правила може призвести до непередбачуваних наслідків, нещасних випадків або смерті.

5. Не встановлюйте витяжку на дерев'яні та інші легкозаймисті стіни. Стіна, на якій встановлено витяжку, повинна бути з негорючих матеріалів, а її поверхня повинна бути вертикальною.

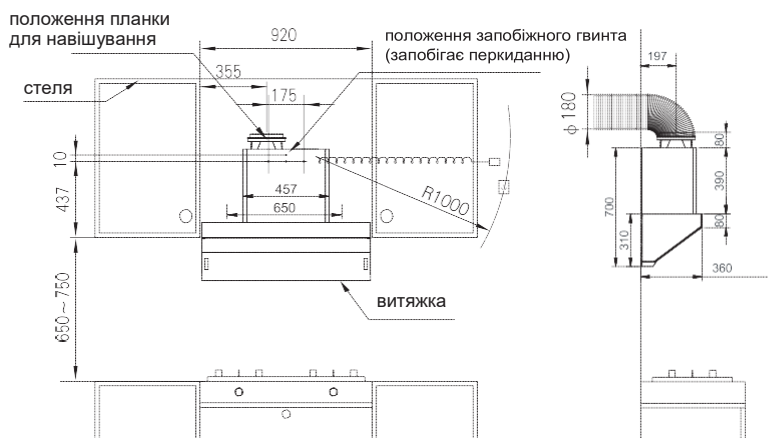
6. Для запобігання проникнення холодного повітря в приміщення, в той час коли витяжка не працює, встановлюйте зворотній клапан випуску повітря. Вихідна труба для повітря повинна бути виведена або у окремий вентиляційний канал або назовні будинку. Щоб запобігти пожежам, та іншим нещасним випадкам не виводьте вихідну трубу, на горища або в інші приміщення.

### **Встановлення витяжки**

1. Для встановлення витяжки на бетонну стіну або на стіну з повнотілої цегли використовуєте дюбелі 8x50мм з гвинтами, для встановлення витяжки на інший тип стіни, використовуйте спеціальні кріплення, які відповідають типу матеріалу та навантаженню. Щоб уникнути нещасних випадків, та непередбачуваних наслідків, ми рекомендуємо, для встановлення витяжки звернутися до кваліфікованих майстрів або спеціалізованих компаній.

**Увага!!! Наша компанія не несе відповідальності за поломки, наслідки та нещасні випадки, які сталися в результаті некваліфікованого встановлення.**

Рис. 1 розміри в міліметрах



2. За потреби встановіть розетку живлення поруч із місцем встановлення кухонної витяжки та переконайтеся, що розетка підключена до заземлення (ця робота має виконуватися лише кваліфікованим електриком).

3. Відповідно до рис. 1 розрахуйте висоту розташування підвісної планки, та з допомогою будівельного рівня відмітьте її розташування на стіні, прикладіть підвісну планку до стіни та відмітьте місце розташування отворів у стіні для дюбелів з гвинтами перед свердлінням отворів ще раз перевірте правильність виконаної розмітки.

При виконанні розмітки обов'язково врахуйте, що з кожного боку між шафою та витяжкою має бути відстань не менше 10мм. А також врахуйте те, що для того, щоб декоративний кожух з випускної труби можна було легко зняти, відстань між верхом кожуха та стелею або меблями повинна бути не менше 20 мм.

4. Просвердліть розмічені отвори, (перед свердлінням переконайтеся що в стіні не має прихованих кабелів та трубопроводів) забийте дюбелі та зафіксуйте підвісну планку.

5. Встановіть ущільнюючу прокладку, на отвір для виходу повітря, встановіть зверху перехідник зі зворотнім клапаном та зафіксуйте його гвинтами М4х16 (затягуйте гвинти рівномірно)

6. Встановіть випускну трубу, зафіксуйте її хомутом таким чином, щоб хомут був розташований у кільцевій канавці на випускному патрубку.

Встановіть витяжку на підвісну планку та закрутіть запобіжний гвинт. Встановіть декоративний кожух та зафіксуйте його гвинтами. Відріжте надлишок випускної гофрованої труби та приєднайте її до патрубку вентиляційного каналу або виведіть її за зовнішній край стіни. Ретельно ущільніть проміжок між стіною та випускною

трубою. За потреби встановіть ще одну частину декоративного кожуху (в комплект постачання не входить).

Рис 2

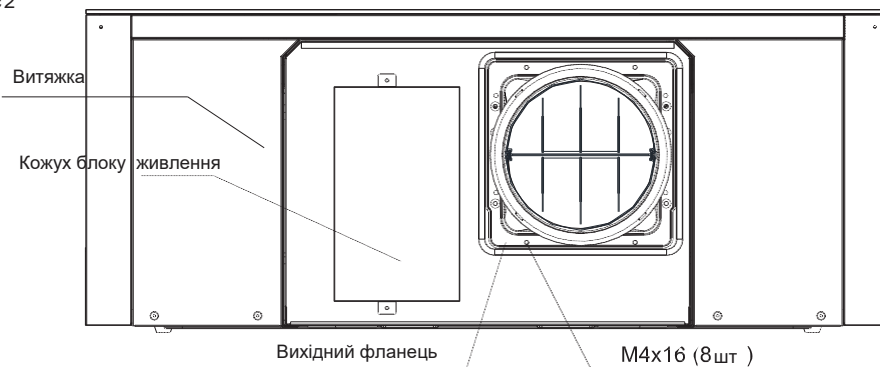
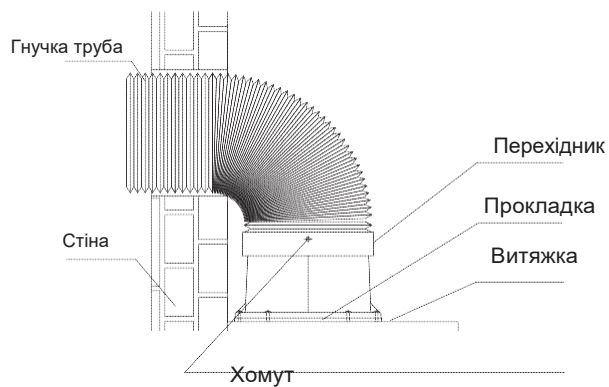


Рис 3



## Інструкція з експлуатації

Після встановлення витяжки підключіть її до електромережі.



## **Функції та керування ними.**

**Керування жестами** (сенсори) - щоб увімкнути витяжку проведіть рукою перед сенсорами, зліва направо (не торкаючись рукою панелі), щоб вимкнути витяжку проведіть рукою в зворотньому напрямку

**Ввімкнення/вимкнення** – торкніться сенсора щоб увімкнути витяжку, коли витяжка працює торкніться сенсора один раз, витяжка вимкнеться через 3хв, щоб вимкнути витяжку одразу торкніться сенсора двічі.

**Низька швидкість** – торкніться сенсора, вентилятор перейде в режим низької швидкості обертання.

**Блокування керування** – торкніться сенсора та тримайте палець протягом 3сек, панель керування буде заблоковано. Рекомендується використовувати при очищенні панелі. Щоб розблокувати панель торкніться сенсора та тримайте палець протягом 3сек.

**Висока швидкість** – торкніться сенсора і вентилятор перейде в режим високої швидкості.

**Налаштування годинника** – коли дисплей відображає годинник торкніться та утримуйте сенсор Ввімкнення/вимкнення, почнуть блимати цифри що відображають години, сенсорми Турбо та Висока швидкість встановіть години, торкніться сенсора Ввімкнення/вимкнення, почнуть блимати цифри що відображають хвилини, сенсорми Турбо та Висока швидкість встановіть хвилини, після завершення налаштування, торкніться сенсора Ввімкнення/вимкнення та утримуйте його 3сек. налаштування будуть збережені.

**Турбо** – торкніться сенсора, двигун перейде в режим максимальної потужності і через кілька хвилин автоматично перейде в режим номінальної потужності (це короткочасний режим для ситуацій коли смажиться багато продуктів), за потреби торкніться сенсора ще раз, якщо знов потрібно ввімкнути режим максимальної потужності. Після трьох циклів поспіль, режиму максимальної потужності, система керування заблокує цю функцію на 10хв, щоб дати можливість охолонути двигуну.

**Синхронізація між витяжкою та поверхнею** - працює лише з поверхнями SMART & ART - торкніться сенсора та утримуйте його, індикатор блимне один раз, витяжка перейде в режим синхронізації, для завершення виконайте дії вказані в інструкції до поверхні SMART & ART.

**Освітлення** – торкніться сенсора, щоб увімкнути освітлення, торкніться ще раз, щоб вимкнути освітлення, якщо торкнутися сенсора та утримувати його протягом 3сек то на дисплеї протягом 30секунд буде відобразитись встановлена швидкість двигуна витяжки після завершення цього часу дисплей перейде в звичайний режим.

**Автоочищення** - витяжка оснащена системою автоматичного високотемпературного самоочищення корпусу та робочого колеса вентилятора, від жиру та конденсату, які під час циклу самоочистки відводяться в ємність для

жиру та конденсату.

Автоочищення можна вмикати примусово з допомогою сенсора, рекомендується вмикати після приготування великої кількості продуктів в режимі смаження.

Для ввімкнення функції автоочищення коли витяжка ввімкнена, але двигун не працює торкніться сенсора Автоочищення та утримуйте його протягом 3сек. витяжка подасть звуковий сигнал і на дисплеї блимне напис CLEA, режим ввімкнений він триватиме 30хв, після його завершення витяжка тричі подасть звуковий сигнал та тричі блимне напис CLEA.

Також витяжка має функцію автоматичного запуску режиму Автоочищення кожні 60 годин роботи, для запобігання надлишкового накопичення жиру та конденсату всередині корпусу вентилятора та на його робочому колесі під час автоматичного запуску Автоочищення на дисплеї блимає напис CLEA та одночасно світиться сенсор Автоочищення.

Цикл самоочистки можна перервати натиснувши на сенсор ввімкнення/вимкнення, але в такому випадку його потрібно виконати ввімкнувши примусово, як тільки з'явиться можливість

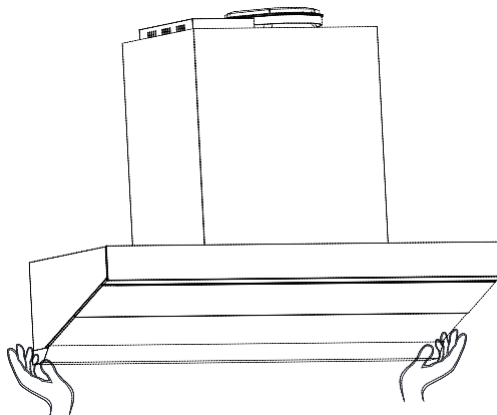
#### **Очищення та технічне обслуговування**

**Ємність для жиру та конденсату.** Ви маєте самостійно контролювати рівень жиру та конденсату у ємності та очищати її (періодичність залежить від того, як часто та, які страви ви готуєте). Для того щоб зняти ємність візьміть її за краї та одночасно з обох боків потягніть вперед по направляючих щоб зняти її. Увага!!! Заборонено знімати ємність для жиру та конденсату, під час роботи витяжки та під час приготування страв на поверхні.

Порушення цієї вимоги може призвести до пожежі, травм та нещасних випадків.

**Компанія постачальник та її партнери не несуть відповідальності за наслідки подій, що сталися внаслідок порушення правил користування та обслуговування.**

Рис. 4



**Корпус вентилятора та робоче колесо вентилятора.** Періодично очищайте корпус вентилятора та його робоче колесо, а також внутрішні деталі витяжки. Ознаками того що потрібно проводити очистку є, зниження продуктивності витяжки, збільшений рівень шуму, збільшений рівень вібрації, велика кількість жиру та конденсату на внутрішніх елементах витяжки, сторонній запах від витяжки.

**Увага!!! Перед очисткою обов'язково відключіть витяжку від мережі живлення.**

Зніміть декоративний кожух з верхнього корпусу (рис.5), з допомогою викрутки відкрутіть гвинти що фіксують передню стінку верхнього корпусу (рис.6),

Рис 5

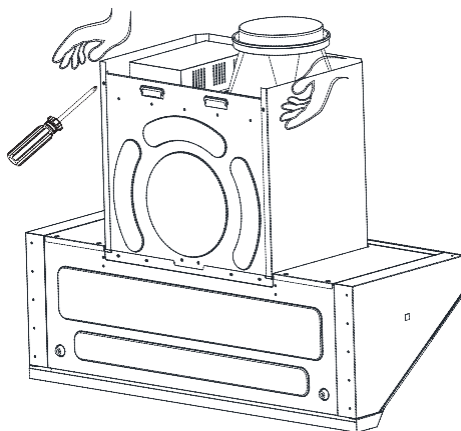
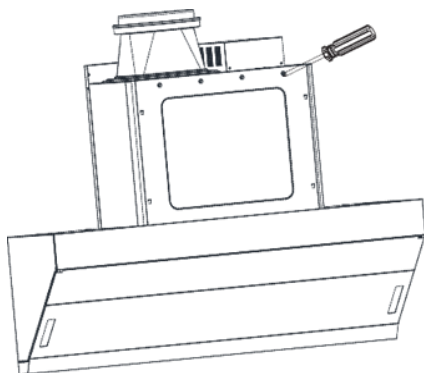


Рис 6



Відкрутіть гвинти що фіксують направляючий диск потоку повітря (рис.8) та зніміть його, відкрутіть (за годинниковою стрілкою) гайку, що фіксує робоче колесо вентилятора та зніміть його (рис 9), очистіть поверхні неагресивними та не абразивними миючими засобами (не використовуйте дротяні шкребки), просушіть та зберіть витяжку в зворотньому порядку.

Рис 8

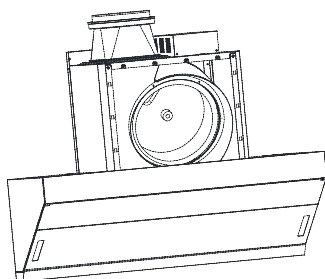
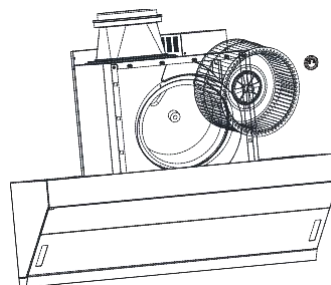
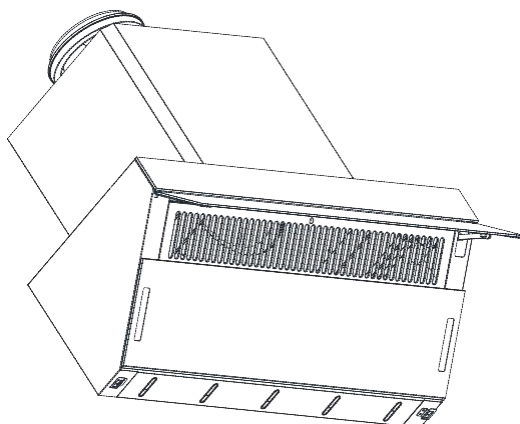


Рис 9



**Жировий фільтр.** Коли середня скляна панель відкрита, відкрутіть гвинти, які фіксують жировий фільтр і піднявши фільтр вгору виведіть його з направляючої та зніміть. Очистіть фільтр неагресивними та не абразивними миючими засобами (не використовуйте дротяні шкребки), просушіть та встановіть на місце.

Рис 10





SMART & ART